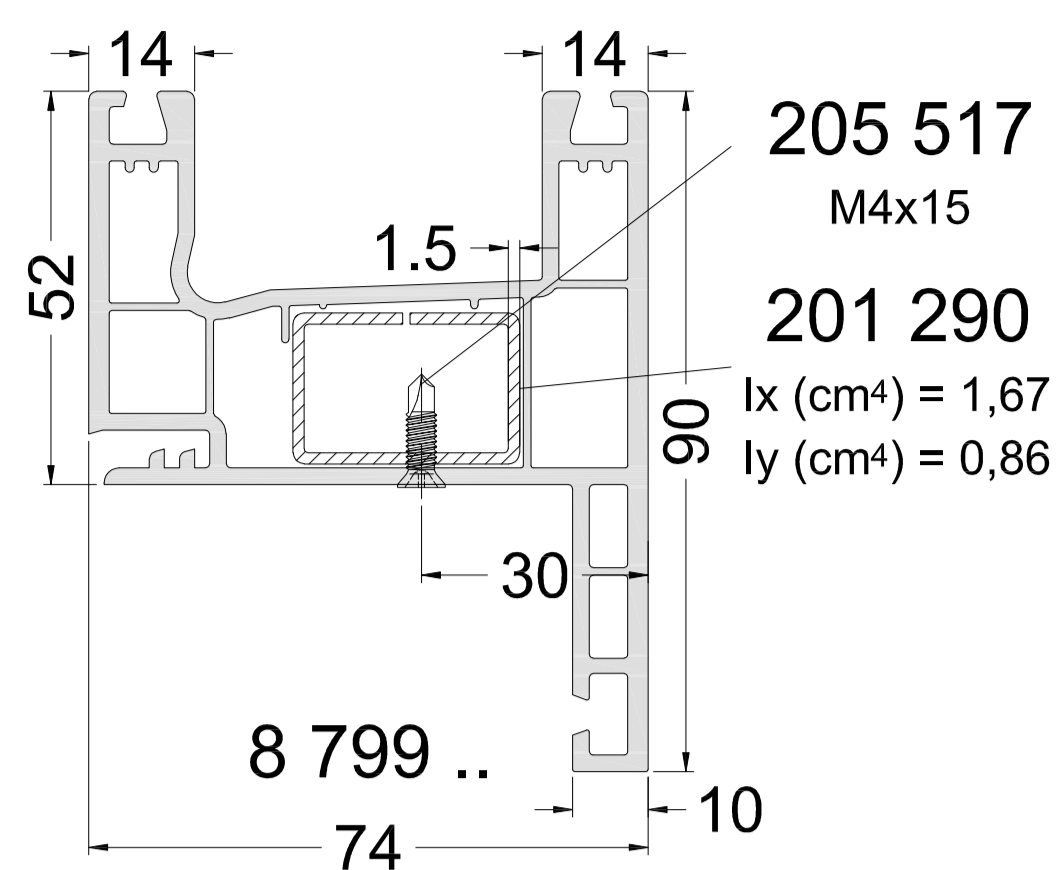
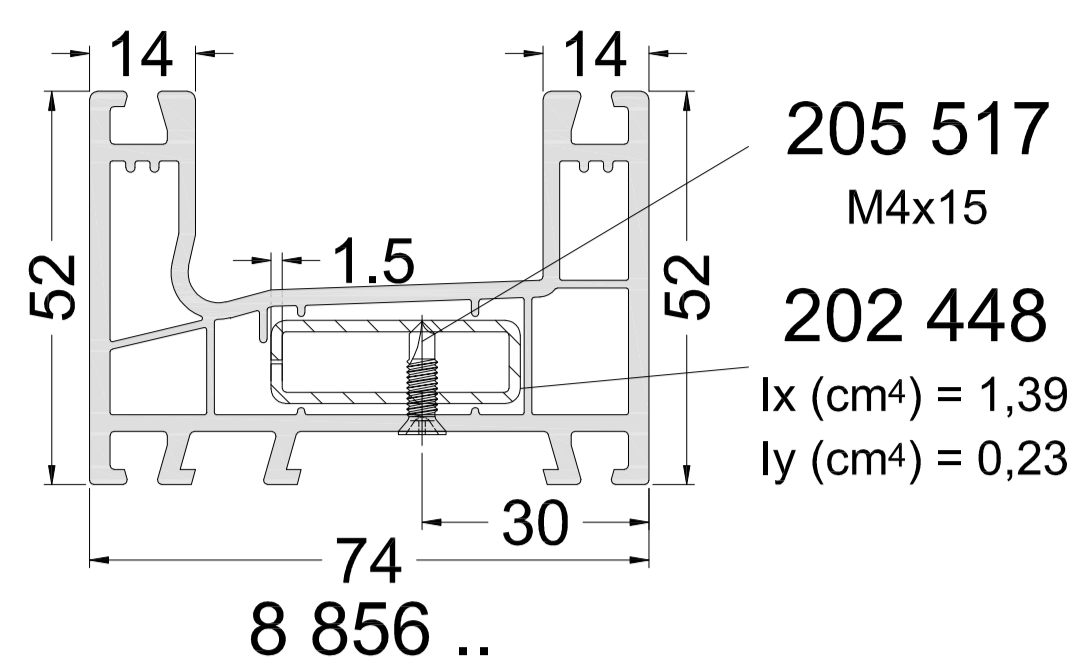
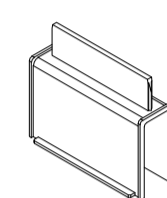
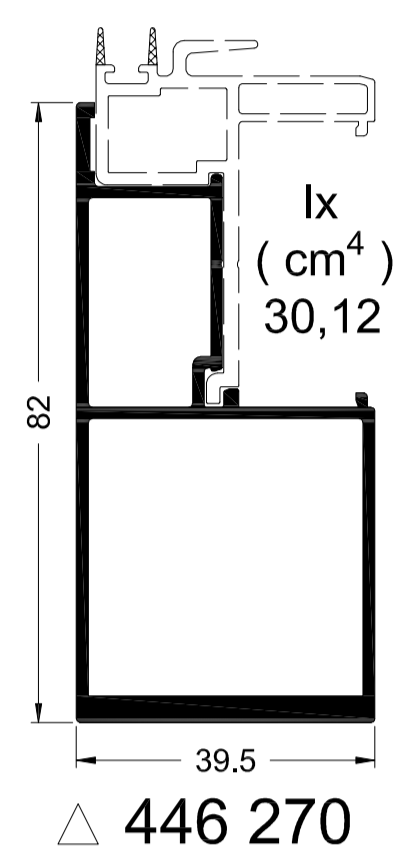
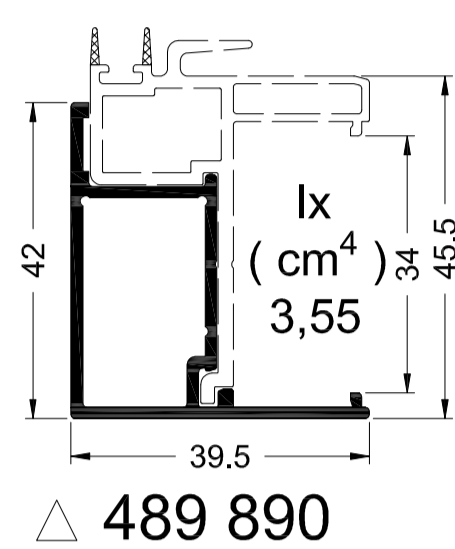
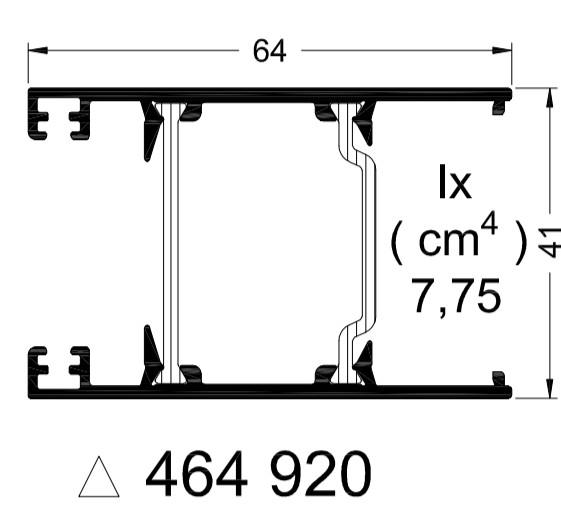


Systeme PVC - Schüco S74 / IKAR - QUENOT

Dormants

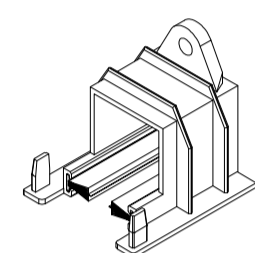


Ouvrants



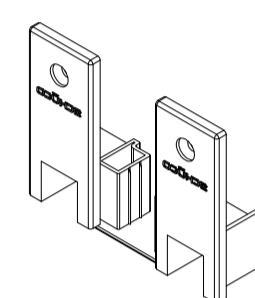
268 509 Noir RAL 9005
Embout d'usage

Pour profilés	
	446 270
Noir RAL 9005	268 505
Blanc RAL 9016	268 504



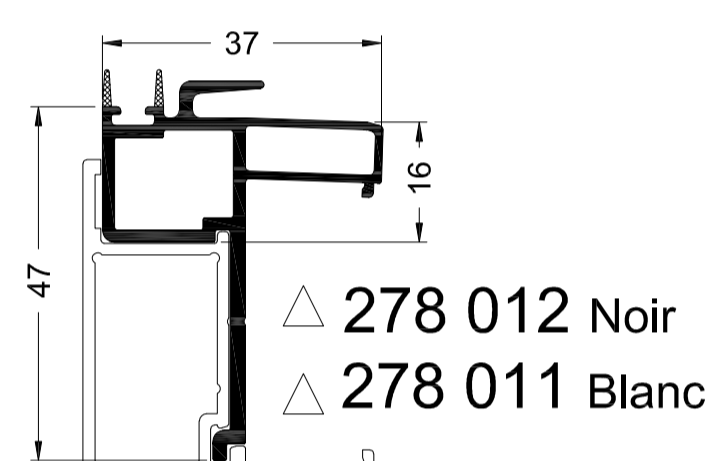
288 526
Noir RAL 9005

Cavalier d'étanchéité



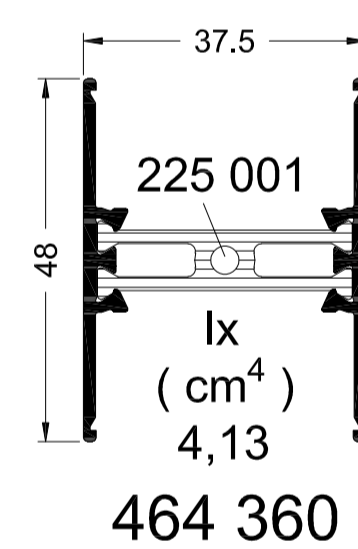
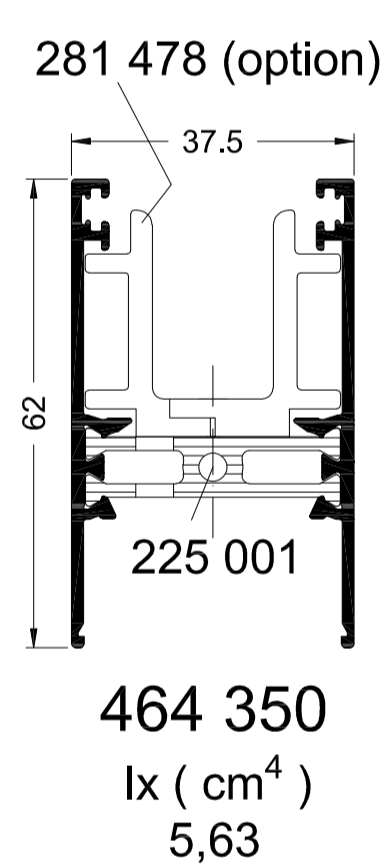
265 137 Noir RAL 9005
265 136 Blanc RAL 9016
Cache usinage

Chicane



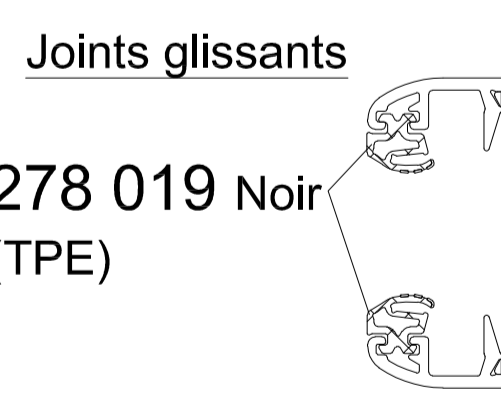
Bouclier thermique pour I.KAR

Traverses

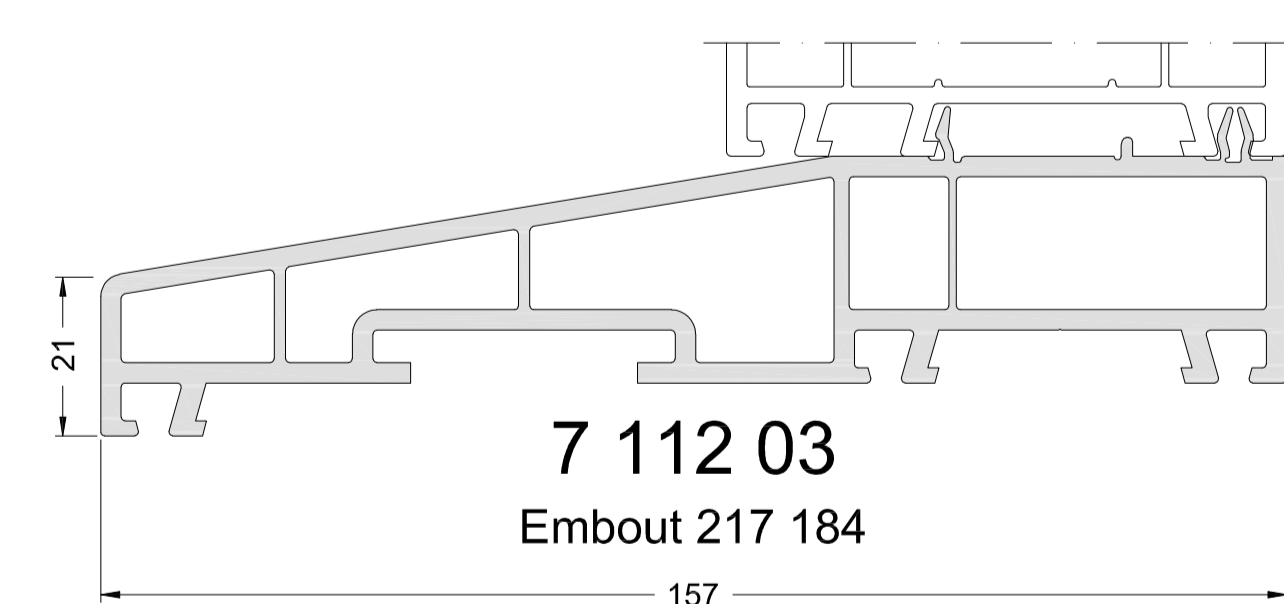


Accessoires

Chariot Simple 80Kg	Chariot Réglable
240 505	265 805
Double 160Kg	



Pièce d'appui



Parcloes

Joints (Antidéchaussement)		
X	Noir Black	
28	284 976	EPDM