

Entreprise :

Chantier :  
Adresse de livraison :

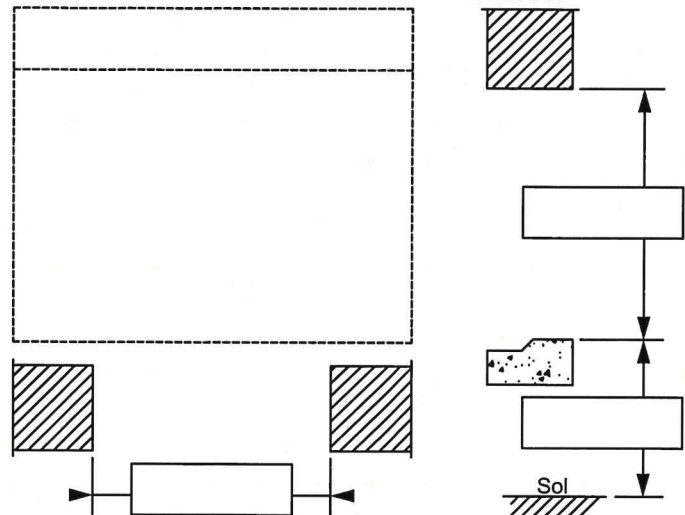
**DEVIS**   
**COMMANDE**   
Date et signature :



**ALUMINIUM NEUF**

Côtes TABLEAUX FINIS  **QU'ARTZ**  RAL NIVEAU 1 : .....  
 **QU'RISTAL**  RAL NIVEAU 2 : .....  
RAL NIVEAU 3 : .....

**Élévation VUE DE L'INTERIEUR**



Repère : ..... Qté : ..... Plan : ..... Inverse : .....

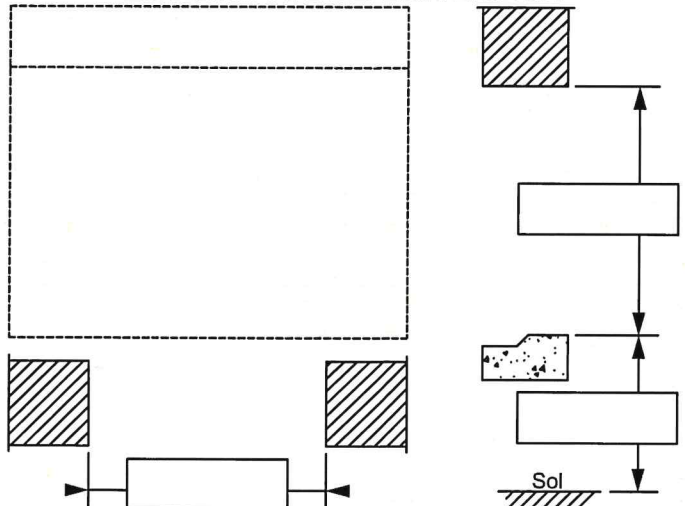
Observations :

- Dormant :**  Standard  Autre : .....
- Appui :**  5201 / 3358  5202 / 3363  
 Seuil alu STD 20 mm  Seuil alu HANDICAPE 7 mm  
 Autre : .....
- Type :**  Fen.  P. Fen.  PE CONF.  PE SEDUC..
- Ouverture :**  O F  O B  Extérieure
- Crémone :**  Standard  Barillet  Anti-panique
- Verrous :**  Standard  Monodirectionnel
- Vitrage :** DV1 : .....  
DV2 : .....
- Soubassement :**  Plein lisse  Vitré
- PB incorp. :**  18mm  26mm  Laiton  
 Autres : .....

**VOLET ROULANT**

- Caisson PVC :**  Standard  Uniformisé
- Tablier :**  PVC  ALU **Teintes :** .....
- Mancœuvre :**  Sangle  Treuil  Mot. Fil.  Mot. Rad.
- Sens :**  Gauche  Droit
- Ventilation PVC :**  Non  Mortaise seule  
 Std 15/22/30m<sup>3</sup>  AC1 30m<sup>3</sup>  AC2 30m<sup>3</sup>

**Élévation VUE DE L'INTERIEUR**



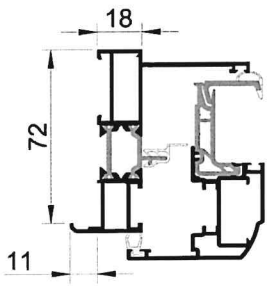
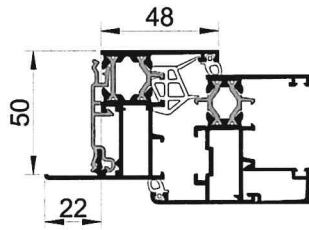
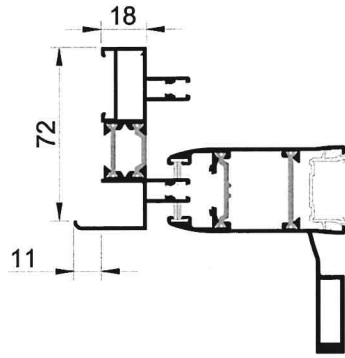
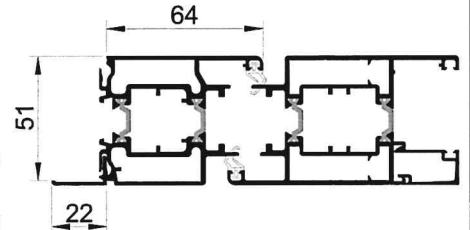
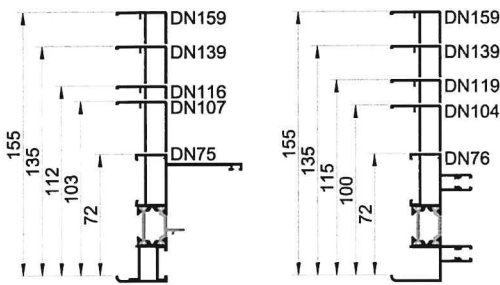
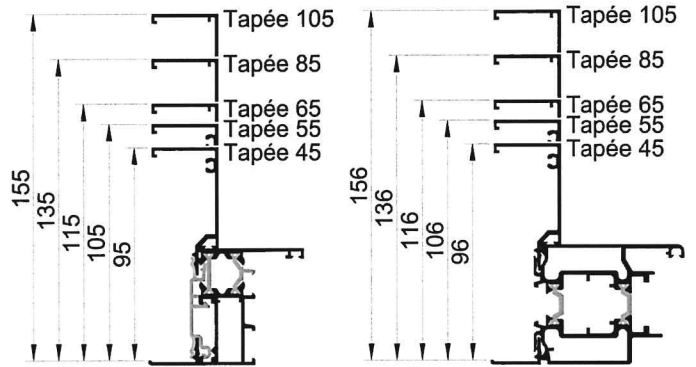
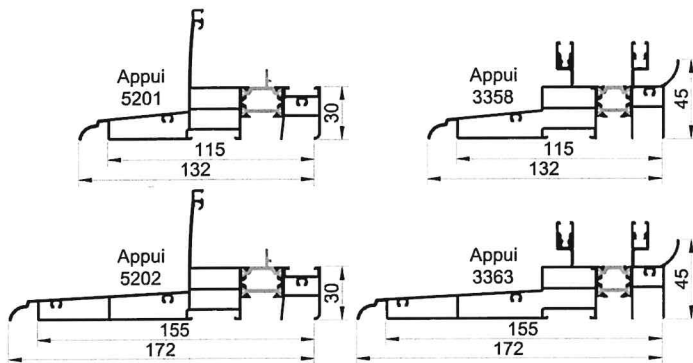
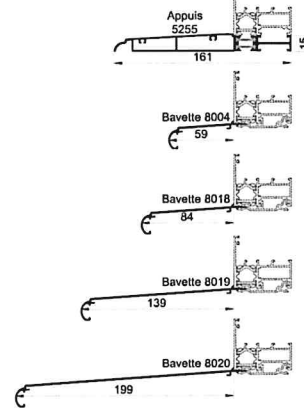
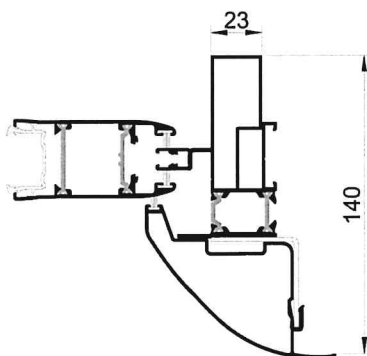
Repère : ..... Qté : ..... Plan : ..... Inverse : .....

Observations :

- Dormant :**  Standard  Autre : .....
- Appui :**  5201 / 3358  5202 / 3363  
 Seuil alu STD 20 mm  Seuil alu HANDICAPE 7 mm  
 Autre : .....
- Type :**  Fen.  P. Fen.  PE CONF.  PE SEDUC..
- Ouverture :**  O F  O B  Extérieure
- Crémone :**  Standard  Barillet  Anti-panique
- Verrous :**  Standard  Monodirectionnel
- Vitrage :** DV1 : .....  
DV2 : .....
- Soubassement :**  Plein lisse  Vitré
- PB incorp. :**  18mm  26mm  Laiton  
 Autres : .....

**VOLET ROULANT**

- Caisson PVC :**  Standard  Uniformisé
- Tablier :**  PVC  ALU **Teintes :** .....
- Mancœuvre :**  Sangle  Treuil  Mot. Fil.  Mot. Rad.
- Sens :**  Gauche  Droit
- Ventilation PVC :**  Non  Mortaise seule  
 Std 15/22/30m<sup>3</sup>  AC1 30m<sup>3</sup>  AC2 30m<sup>3</sup>

**QU'ARTZ****QU'RISTAL****COULISSANT****PE CONFORT****TAPEES****QU'ARTZ COULISSANT****QU'RISTAL / PORTE D'ENTREE****APPUIS****QU'ARTZ COULISSANT****QU'RISTAL****GALANDAGES****1 vantail 1 rail****2 vantaux 2 rails**