

Note d'information 04

!!! Information produit !!!

Patte de Rénovation en Dépose Totale (PRDT)

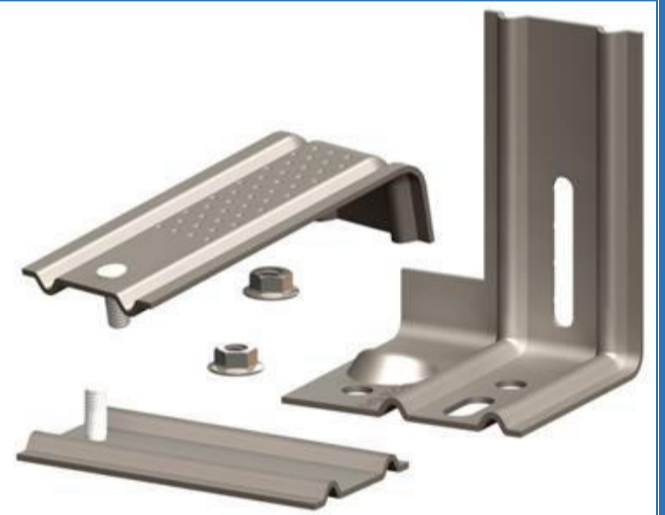
La Patte de Rénovation en Dépose Totale (PRDT®)

facilite la mise en œuvre de menuiserie

pour la rénovation en dépose totale.

*C'est une solution qui permet la pose de menuiserie
sans reprise de doublage durant la rénovation.*

Vous trouverez toutes les informations après cette note d'information



N'hésitez pas à visiter notre site internet

[Ici](#)

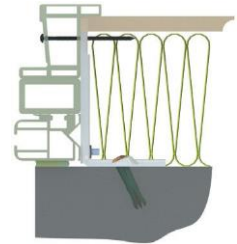
À très bientôt

L'équipe Commerciale QUÉNOT Fenêtres



Description

La Patte de Rénovation en Dépose Totale (PRDT®) facilite la mise en œuvre de menuiserie pour la rénovation en dépose totale. C'est une solution qui permet la pose de menuiserie sans reprise de doublage durant la rénovation.



Conception

- Gain de temps sur la mise en œuvre des menuiseries en dépose totale.
- Pas d'altération du doublage dans le cas d'une rénovation en dépose totale.
- Facilité de la mise en œuvre des nouvelles menuiseries grâce au perçage oblique.
- La PRDT permet le respect des normes de mise en œuvre du DTU 36.5 dans le cadre de la rénovation en dépose totale.

Mise en œuvre

- Le positionnement de la fixation doit être à un minimum de 60 mm de l'arête béton.
- L'entraxe maximum des équerres doit être de 800 mm.
- Dans le cas de pose de bloc baie, le nombre de fixations au droit des traverses hautes doit être doublé.
- Sur profil aluminium, une cale thermique doit être appliquée.
- Conseil : Pré-perçage de la menuiserie.

Guide de mise en œuvre

1 Déposer l'ancienne menuiserie et l'ancienne équerre.



2 Reprendre les tableaux pour une meilleure étanchéité.



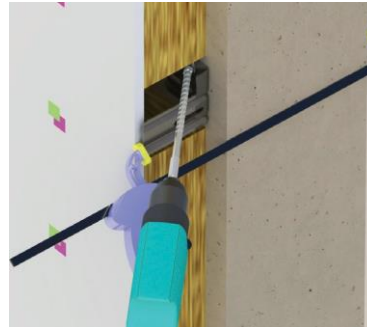
3 Repérer les emplacements des futures équerres (600mm max).



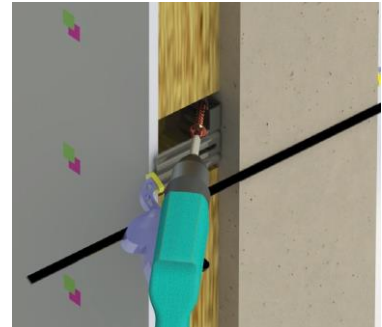
4 Mettre en place les PRDT sous l'isolant.



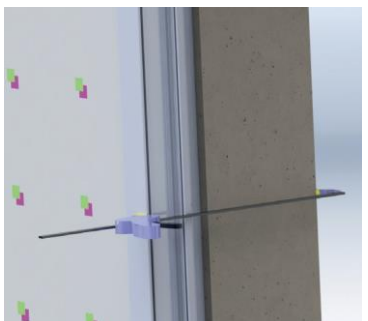
5 Fixer la patte sans altération du doublage grâce au dégagement.



6 Visser en appui optimal la tête de vis grâce au bossage oblique.



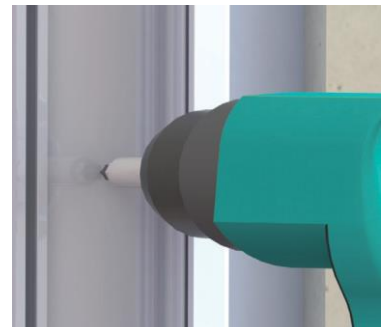
7 Positionner la nouvelle menuiserie.



8 Solidariser la nouvelle menuiserie avec vis auto-forieuse de rénovation.



9 Visser ou dévisser pour régler l'équerrage.



Patte de rénovation en dépose totale

Menuiserie pose intérieure en rénovation dépose totale



Applications

Fonction : Permet le lien entre la menuiserie et le support constructif. Parfaitement adaptée pour la rénovation en dépose totale.

Profil de menuiserie : PVC et Aluminium. Parfaitement adaptée pour tous types de supports constructifs.

Matières

Acier galvanisé (S220 GD).

Revêtement : deux faces en Z275 (fleurage normal).

